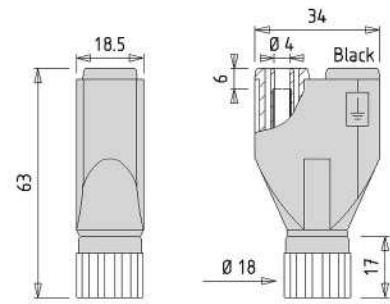


Type 1

Insulated adapter - Male BNC + 2 safety \varnothing 4 mm sockets for male safety leads

Adaptateur isolé BNC mâle + 2 douilles \varnothing 4 mm de sécurité pour cordons mâles de sécurité

Isolierter BNC - Adapter Stecker + 2 \varnothing 4 mm Sicherheitsstecker für Messleitungsbuchsen

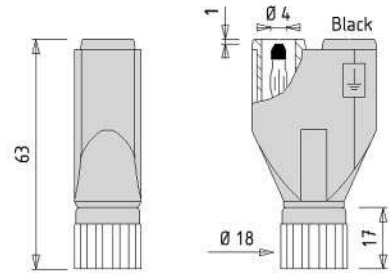


Type 2

Insulated adapter - Male BNC + 2 safety \varnothing 4 mm sockets for female safety leads

Adaptateur isolé BNC mâle + 2 fiches \varnothing 4 mm de sécurité pour cordons femelles de sécurité

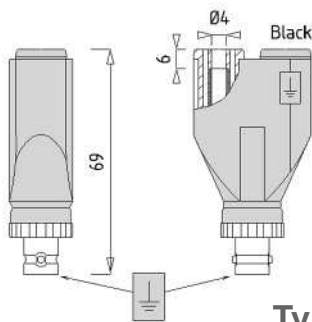
Isolierter BNC - Adapter + 2 \varnothing 4 mm Sicherheitsstecker für Messleitungsbuchsen



500V CAT I
150V CAT III

BNC female adapter / 2 sockets \varnothing 4 mm
Adaptateur BNC femelle / 2 douilles \varnothing 4 mm
BNC - Adapterbuchse / 2 Buchsen \varnothing 4 mm

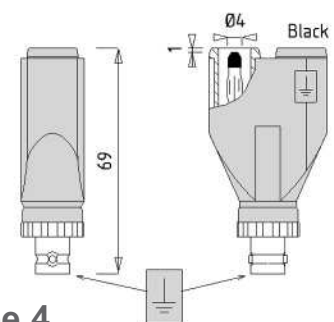
BNC female adapter / 2 plugs \varnothing 4 mm
Adaptateur BNC femelle / 2 fiches \varnothing 4 mm
BNC - Adapterbuchse / 2 Stecker \varnothing 4 mm



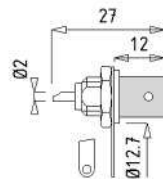
Type 3



Type 4



Panel BNC female connector + ring terminal
BNC femelle de châssis + cosse
BNC - Einbaubuchse + Kabelschuh



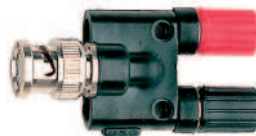
Type 5

Insulated extension - BNC female - female
Prolongateur isolé BNC femelle - femelle
Isolierter BNC - Verbinder / Buchse - Buchse



Type 6

Male BNC adapter / 2 \varnothing 4 mm binding posts
Adaptateur BNC mâle / 2 bornes \varnothing 4 mm
BNC - Adapter : BNC-Stecker / 2 \varnothing 4 Polklemmen



Type 7

Insulated T shaped derivation - 1 male BNC / 2 females
Té de dérivation isolé 1 BNC mâle / 2 femelles
Isolierter BNC - Abzweigstecker / 2 Buchsen



Type 8

Material : Ground contacts : brass Ni
Conductor : brass Au
Insulators : Polyamide (T °C – 20 + 80)

Matière : Contacts masse : laiton Ni
Conducteur : laiton Au
Isolants : Polyamide (T °C – 20 + 80)

Material : Massekontakte : Messing vernickelt
Kontaktstift : Messing vergoldet
Isolation : Polyamid (T °C – 20 + 80)

Type	Reference Référence Bestell-Nr	m Ω	Max current I admissible Bemessungsstrom	Max voltage Tension maxi Bemessungsspannung	Pack
1	7043 - IEC	< 0,8	3 A	500 V CAT I	10
2	7044 - IEC			150 V CAT III	
3	7047 - IEC			< 33 V. AC	
4	7048 - IEC			< 70 V. DC	
5	7035				
6	7039 - MI				
7	7040				
8	7041 - MI				